

**ПАСПОРТ
СТОЛЫ-ТУМБЫ
ЛК-900 СЛ-Т, ЛК-1200 СЛ-Т**



1. Назначение и конструкция

- 1.1 Столы-тумбы с дверцами предназначены для использования в лабораториях различного профиля.
- 1.2 Корпус выполнен из ЛДСП, торцы обработаны ПВХ кромкой. Корпус устанавливается на разборный металлический каркас с полимерным покрытием.
- 1.3 Стол-тумба ЛК-1200 СЛ-Т /ЛК-900 СЛ-Т имеет две дверки из ЛДСП, торцы которых обработаны ПВХ кромкой.
- 1.4 Стол-тумба ЛК-900 СЛ-Т с ящиком имеет две дверки из ЛДСП, торцы которых обработаны ПВХ кромкой и один выдвижной ящик. Фасад ящика обработан ПВХ кромкой.
- 1.5 В корпусе стола установлена съемная полка из ЛДСП, торцы которой обработаны кромкой из ПВХ.
- 1.4. Рабочая поверхность стола может быть выполнена из следующих материалов:
 - Меламин – ламинированная ДСП (торцы обработаны кромкой из ПВХ);
 - LabGrade (торцы обработаны кромкой из ПВХ);
 - Керамогранит на подложке из фанеры;
 - Монолитного химически стойкого пластика (Wilsonart, TrespaLab);
 - Нержавеющей стали с вкладкой из влагостойкого ДСП.

Допускается изменения и дополнения в перечне используемых материалов

2. Основные технические данные

Модель	Ширина	Глубина	Высота
ЛК-1200 СЛ-Т	1200	600	850
ЛК-900 СЛ-Т	900	600	850
ЛК-900 СЛ-Т с ящиком	900	600	850

Масса не более 100 кг.

3. Комплект поставки

№	1	2	3	4	5
Наименование	Разборный металлический каркас	Корпус в сборе с дверцами / ящиком (ЛК-900 СЛТ)	Болт М8Х40	Опора М10	Заглушка с резьбой 25х25
					
Кол-во	1 шт.	1 шт.	4 шт.	4 шт.	4 шт. (Установлено в корпусе)

№	6	7	8	9	10
Наименование	Саморез 4x40 мм	Рабочая поверхность	Шайба М8	Винт М4x20	Ручки 128 мм
					
Кол-во	(количество зависит от типа РП)	1 шт.	4 шт.	4 шт. (8 шт. для ЛК-900 СЛ-Т с ящиком)	2 шт. (4 шт. для ЛК-900 СЛ-Т с ящиком)

4. Инструкция по сборке

Для сборки необходим, разводной ключ, шурупверт.

- 4.1 Освободить изделие от транспортной упаковки.
- а. Для сборки разборного каркаса необходимо (Рис. 1)**
- 4.2 Вкрутить регулируемые опоры в боковые рамы каркаса (4 шт.)
- 4.3 Прикрутить боковые рамы к верхней при помощи болтов М8x40 с шайбами М8.
- 4.4 Установить тумбу в сборе на каркас (рис. 2). Прикрутить тумбу к каркасу снизу, используя саморезы 4x40 (рис. 2).
- 4.5 Установить рабочую поверхность на тумбу, выровнять относительно корпуса тумбы и прикрутить с нижней стороны саморезами из комплекта поставки.
- В случае заказа рабочей поверхности из материала Wilsonart, TrespaLab:
1. Снять защитный слой с приклеенного скотча на нижней стороне рабочей поверхности.
 2. Обработать поверхность скотча мыльным раствором.
 3. Обезжирить поверхность, на которую будет устанавливаться рабочая поверхность.
 4. Установить столешницу на каркас, так чтобы скотч соприкасался с установочными планками каркаса.
 5. Выровнять столешницу относительно корпуса.
 6. Выдержать в установленном положении не менее суток при температуре окружающей среды 18°C. (максимальная адгезия – 3 суток).
- 4.6 При необходимости отрегулировать дверки столов-тумб и фасад ящика для ЛК-900 СЛТ с ящиком.
- 4.7 Выставить изделие, по уровню, используя регулируемые опоры на каркасе.

5. Инструкция по обслуживанию

- 5.1. Зарегистрировать в журнале эксплуатации ежемесячный и ежегодный осмотр.
- 5.2. В ежемесячный осмотр входит:
- Визуальный осмотр;
 - Проверка на наличие царапин на каркасе, рабочей поверхности;
 - Уборка пыли, грязи с рабочей поверхности, полки, используя обычные моющие не абразивные средства. Не допускается прямого контакта с водой частей изделия изготовленных из ЛДСП (в противном случае возможно вспучивание и разбухание).
- 5.3. В ежегодный осмотр входит:
- Ежемесячный осмотр;
 - Подкраска царапин на каркасе.
- 5.4. Ежегодный осмотр может быть проведен сервисной службой

6. Правила эксплуатации

- 6.1. Стол должен эксплуатироваться в сухих проветриваемых помещениях при температуре окружающей среды от 10°C до 40°C и относительной влажности от 45% до 75%.
- 6.2. Изделие необходимо оберегать от механических повреждений, от воздействия повышенной температуры и влажности, а также от воздействия сильных химических реагентов и их паров.
- 6.3. Не рекомендуется допускать на рабочую поверхность стола нагрузку свыше 250 кг.

7. Сведения о транспортировке, упаковке, хранении

- 7.1. Упаковка в соответствии с требованиями ГОСТ Р 50432-92 и «Рекомендаций по организации производства

мебели и поставке ее торгующим организациям в разобранном виде» (гофрокартон для ламинированных деталей, полиэтилен для металлических рам).

- 7.2. Хранение в упакованном виде допускается в помещениях, не содержащих паров кислот, щелочей, газов, вызывающих коррозию, при температуре окружающего воздуха от +1°C до +35°C и относительной влажности не более 80%.

8. Примечание

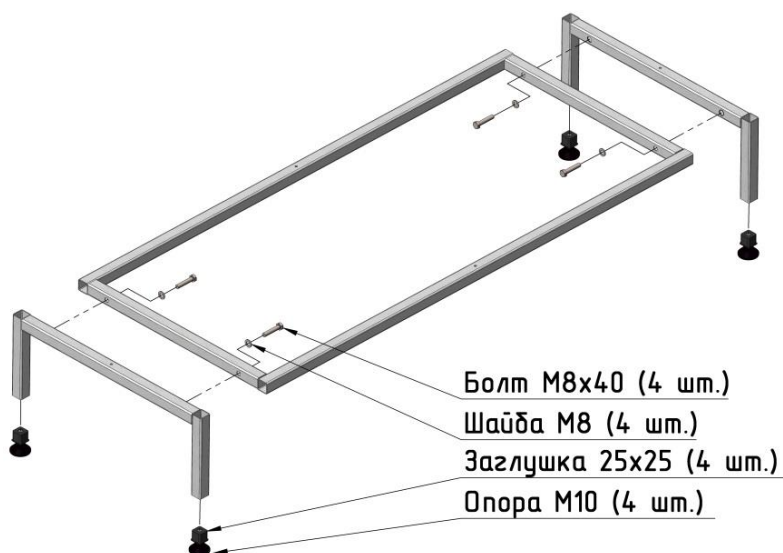
- 8.1 Рабочая поверхность стола в случае попадания на нее агрессивных химических веществ должна немедленно протираться с использованием нейтрализующих средств.

9. Гарантийные обязательства

- 9.1. Предприятие-изготовитель гарантирует покупателю сохранение показателей в течение 1000 и 1 дня, при соблюдении вышеуказанных правил ухода.
- 9.2. За изделия с механическими повреждениями, полученными при транспортировке, предприятие ответственности не несет.
- 9.3. Гарантийный срок исчисляется со дня отгрузки.
- 9.4. Если в течение гарантийного срока хранения будут обнаружены производственные дефекты, потребителем должен быть составлен акт установленного образца о необходимости ремонта, который направляется на организацию – изготовитель (продавец).
- 9.5. Все предъявляемые Потребителем рекламации по нарушению комплектации изделия принимаются в течение 14 дней с момента получения.

Сборка каркаса

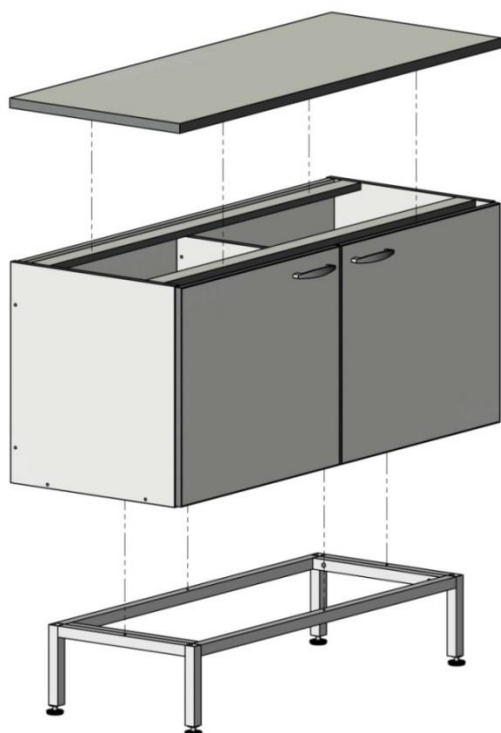
(Рис. 1)



*(Заглушка 25х25 имеет внутреннюю резьбу М10)

Сборка изделия

(Рис. 2)



*На рисунке изображен процесс установки рабочей поверхности ЛК-1200 СЛ-Т, в модели ЛК-900 СЛ-Т процесс установки рабочей поверхности и установки изделия на каркас аналогичный.

Свидетельство о приемке: Стол лабораторный ЛК-900 СЛ-Т с ящиком, ЛК-900 СЛ-Т, ЛК-1200 СЛ-Т

Соответствует требованиям нормативных документов ГОСТ 16371-93 и признан годным к эксплуатации.

Представитель ОТК _____ (подпись)

М.П. _____

Примечание: производитель оставляет за собой право внесения изменений в конструкцию изделий без предварительного уведомления.

Изменено: июль 2014

